



## TECHSTYLE CANVAS

Techstyle Canvas ofrece otras alternativas de terminación diferente a los colores estándar blanco y negro. Las posibilidades van desde miles de colores sólidos hasta variadas texturas incluyendo cuero, vetas de maderas y otros. Las características técnicas de este producto son las mismas que las del cielo Techstyle estándar. A continuación podrá encontrar algunas texturas y tipos de acabados similares a la madera.

### COLORES



### ALGUNAS TEXTURAS

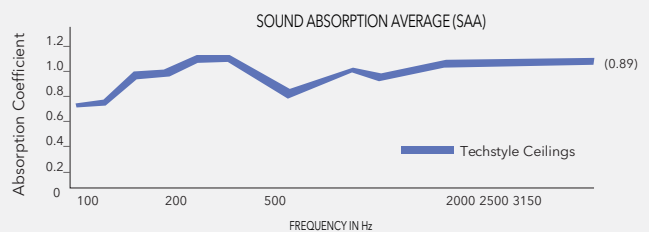
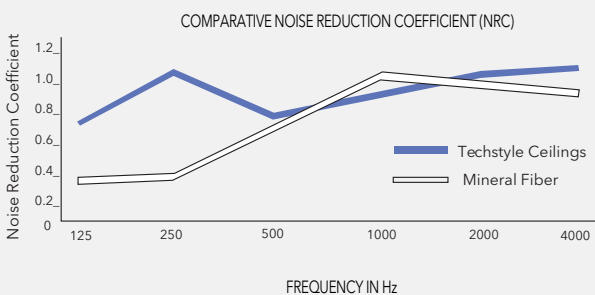


### ALGUNOS TIPOS DE MADERA



## COMPORTAMIENTO ACÚSTICO

Los cielos Techstyle-E tienen propiedades acústicas notables que provocan la reducción del ruido a través de un amplio espectro de frecuencias, convirtiéndolo en el producto ideal para requerimientos acústicos.



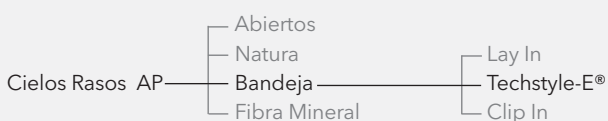
EL PROMEDIO DE ABSORCIÓN ES CALCULADO SOBRE UNA AMPLITUD DE FRECUENCIAS DESDE 100 Hz a 5000 Hz

## MONTAJE

Los cielos acústicos Techstyle-E permiten el total acceso al pleno. El panel, que es muy liviano, cuelga del perfil grid durante el mantenimiento.

Nota: El producto y sus componentes están en constante proceso de innovación y desarrollo, por lo que pueden estar afectos a modificaciones sin previo aviso.

## CLASIFICACIÓN



# TECHSTYLE - E

Productos Interiores | Cielos Fibra Mineral



Cielo de apariencia monolítica con modulaciones de hasta 4' x 6' (1220 x 1830 mm), de atractiva superficie lisa, fabricado con base a fibras textiles (fibra de vidrio y poliéster) Excelente comportamiento acústico. Uso de perfilería estándar 15/16", con borde clipped que permite una cantería abierta entre paneles de 6 mm.

Cielo registrable para acceso al pleno, compatible con distintos tipos de iluminación y otros accesorios, resistente y durable, con buen comportamiento ante cambios de temperatura y humedad. Ignífugo (según norma Americana), composición inorgánica, lo que previene la formación de moho y el crecimiento de hongos.

## DESCRIPCIÓN TÉCNICA

Material: Fibra de vidrio con poliéster no tejido

Espesor: 28 mm

Peso: 1,24 Kg/m<sup>2</sup>

Color: Blanco

Usos: Cielos

Reflectancia Lumínica: LR-1 (81%) (ASTM E 1477)

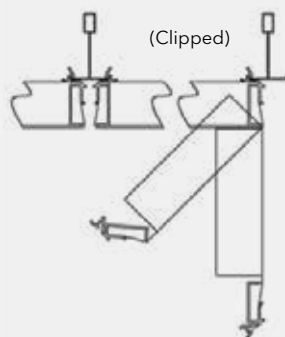
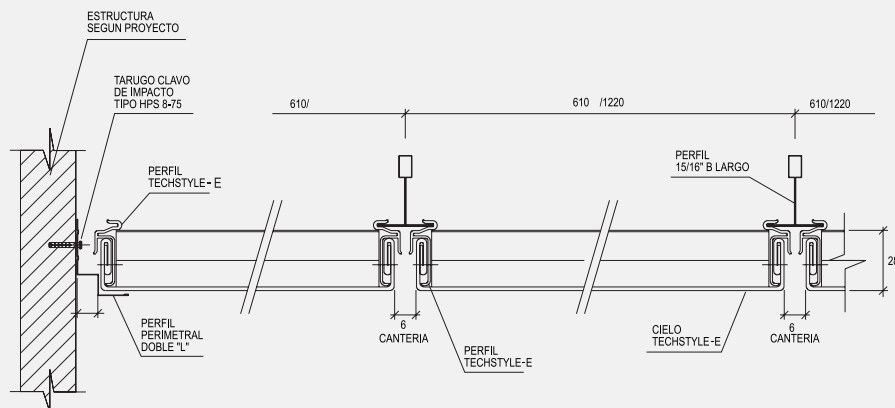
Resistencia al Fuego: Clase A (1) (ASTM E 84) (ASTM E 1264), Llama <=10, Humo <=10

Resistencia a la humedad: Resistencia de 95% a 40° C temperatura



TABLA DE RENDIMIENTOS

MÓDULOS	RENDIMIENTO (und/m <sup>2</sup> )
610 x 610	2.69
610 x 1220	1.34
610 x 1830	0.90
610 x 1220	0.67
610 x 1830	0.45



# CIELO TECHSTYLE - E



**HunterDouglas®**

CIELOS RASOS

Showroom  
Calle 19 # 68B - 76  
Bogotá - Colombia  
Tel: +57(1) 405 4300  
[www.hunterdouglas.com.co](http://www.hunterdouglas.com.co)  
Julio 2015