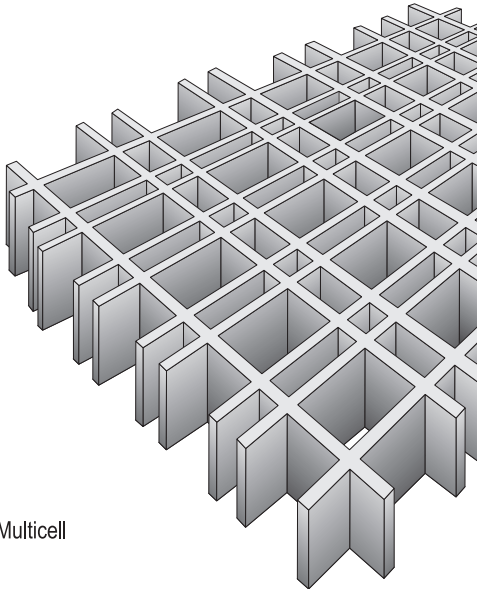


www.hunterdouglas.com.co

HunterDouglas®

CIELOS RASOS



Detalle del panel Multicell

CARACTERÍSTICAS

- El **Cielo Raso Multicell HunterDouglas®** es un sistema compuesto por un conjunto de perfiles primarios y secundarios que son ensamblados unos con otros, creando una modulación integrada por celdillas que forman una retícula continua sin uniones visibles.
- Puede ser utilizado tanto en exteriores como en interiores, permitiendo el manejo de alturas variables.
- El sistema está formado por perfiles metálicos, pintados y esmaltados al horno, doblados en forma de U y en dos tipos: principales y secundarios.

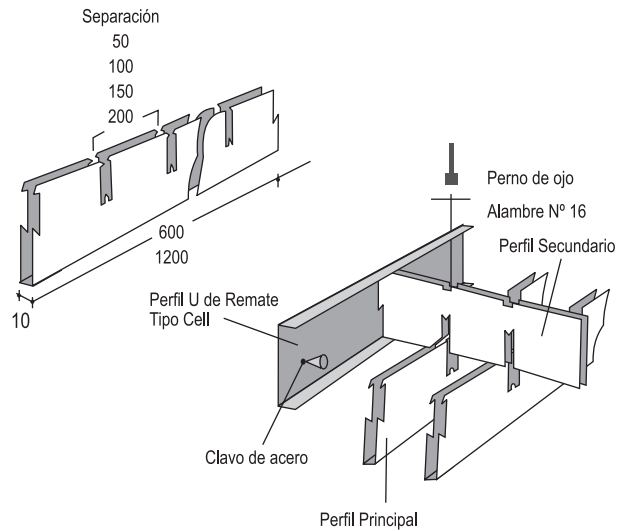
DESCRIPCIÓN TÉCNICA

- Material:** Aluzinc 0.4 mm, Aluminio 0.5 mm
Color: 60 colores estándar y especiales a pedido
Pintura: Poliéster homeable
Acabado: Liso
Modulaciones: 5x10 cm, 5x15 cm y 5x20cm
Longitud: 5x10 y 5x15: **Perfil Principal:** 1.20 m
Perfil Secundario: 0.60 m
 5x20: **Perfil Principal:** 1.50 m
Perfil Secundario: 0.75 m
Perfil "U" de Remate: 5 m estándar
Uso: Cielo Raso

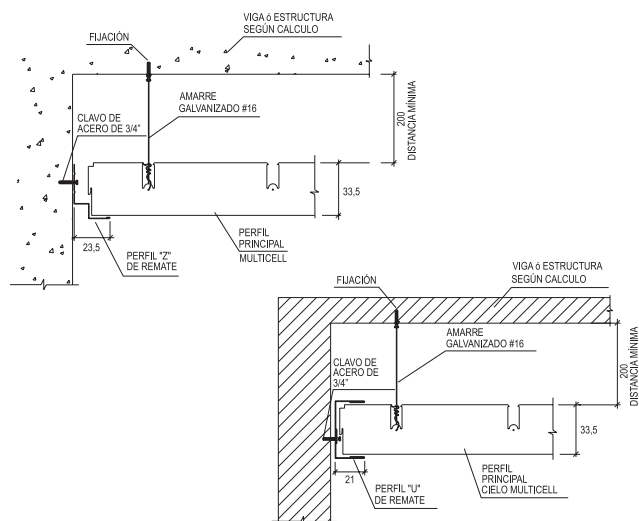
Modulación	Peso kg/m2		Rendimiento ml/m2
	Aluzinc	Aluminio	
5x10	11.7	2.8	27.0
5x15	7.5	2.2	20.5
5x20	4.5	1.7	16.0

NOTA: Los componentes del producto de esta Ficha están en constante proceso de innovación y desarrollo, por lo que pueden estar sujetos a modificaciones. Las medidas están expresadas en milímetros (mm).

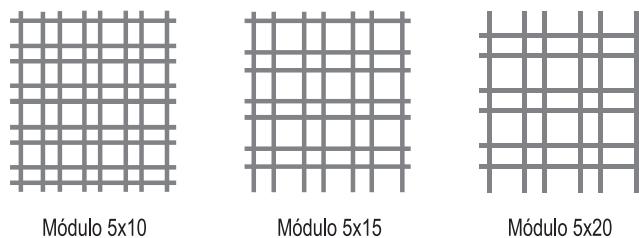
FORMA DE INSTALACIÓN



DETALLES DE INSTALACIÓN



MODULACIONES



ASLAMIENTO ACÚSTICO

Para mejorar las condiciones acústicas, sobre el panel se agrega una lámina acústica semirígida en fibra de vidrio, que permite una excelente absorción del sonido.

ILUMINACIÓN

Puede usarse con lámparas convencionales: de sobreponer, a nivel, de incrustar, suspendidas a través del cielo raso y canales de iluminación fluorescente.