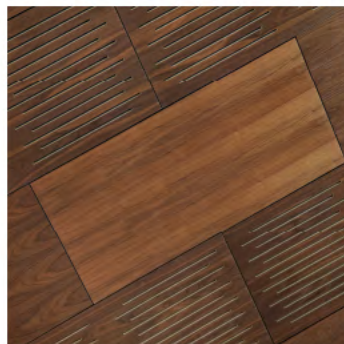


TILE NATURA

CIELO RASO BANDEJA



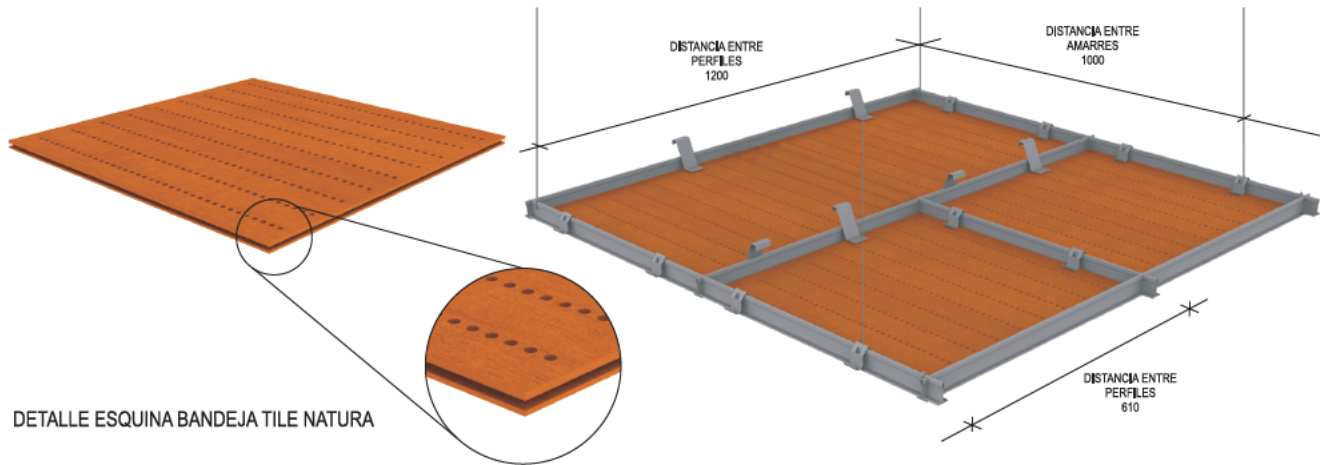
www.hunterdouglas.com.co

HunterDouglas®

CIELOS RASOS

TILE NATURA

FORMA DE INSTALACIÓN



DETALLE ESQUINA BANDEJA TILE NATURA

CARACTERÍSTICAS

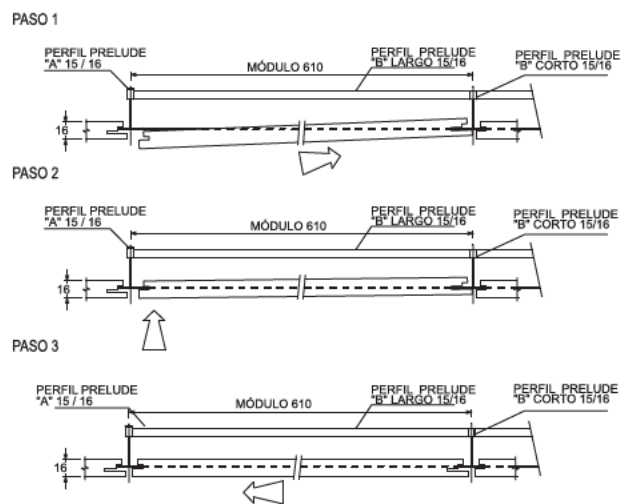
- El **Cielo Raso Tile Natura HunterDouglas®** es un producto de madera natural fabricado en forma industrializada. Por su sistema de colocación permite un fácil registro de instalaciones.
- Está compuesto por bandejas de madera aglomerada HR100 (resistente a la humedad) y enchapadas en madera natural por ambas caras.
- Las bandejas descansan sobre un conjunto de perfiles metálicos de autoensamblaje los cuales se instalan con clip de seguridad y clip antisísmico para garantizar un buen comportamiento.

DESCRIPCIÓN TÉCNICA

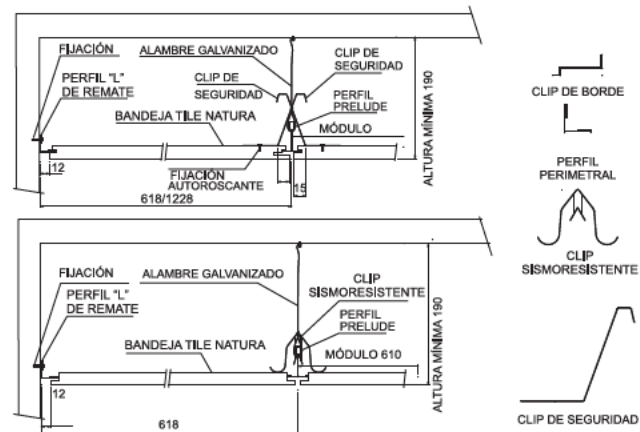
- Material:** Madera aglomerada 16 mm
- Dimensión:** 610 x 610 mm
610 x 1220 mm
- Enchapes:** Maño Tropical, Curupixa, Nogal y Eucaliptus
- Pintura:** Sellado y barnizado UV natural
- Tintes:** Natural, Miel o California Oak
- Acabados:** Liso, Perforado ó Ranurado
- Suspensión:** Oculta
- Longitud:** Perfil Principal: 3.66 m
Perfil Secundario: 0.61 m y 1.22 m
Perfil "L" de Remate: 3.66 m y 3.05 m
- Uso:** Cielo Raso

Modulación	Peso en Kg/m ²	Rendimiento panel/m ²
610 x 610	9.80	2.70
610 x 1220	9.80	1.35

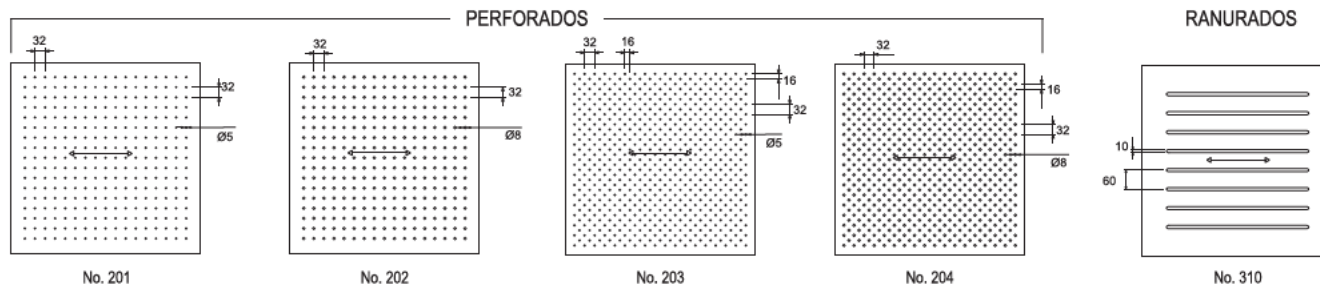
SISTEMA DE INSTALACIÓN



DETALLE: FIJACIÓN CONTRA MURO CON PERFIL "L" DE REMATE



PERFORACIONES DISPONIBLES A PEDIDO:



NOTA: Los componentes del producto de esta Ficha están en constante proceso de innovación y desarrollo, por lo que pueden estar sujetos a modificaciones. Las medidas están expresadas en milímetros (mm).